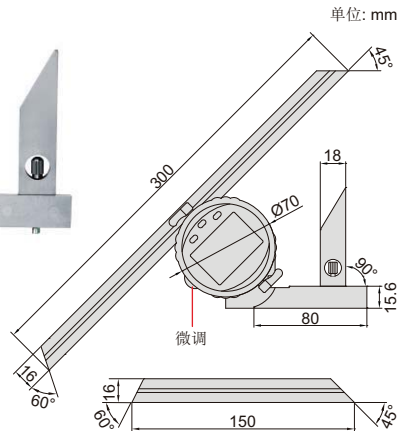
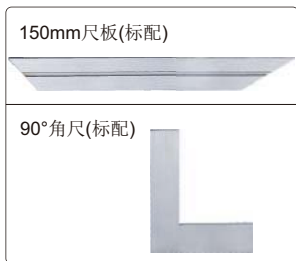
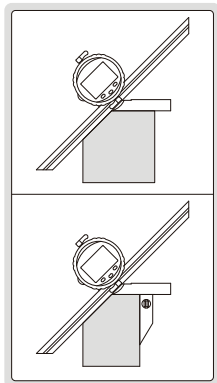


数据
传输

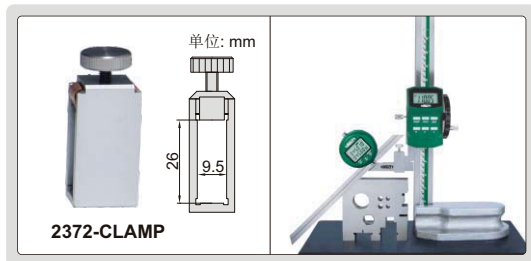
数显万能角度尺



- 符合JJG万能角度尺国家计量检定规程
- 同时显示度(例如32.655°)和度/分/秒(例如32°39'30")
- “SET”键: 预置数值, 变换测量方向
- “MODE”键: 选择0-90°, 0-180°或0-360°显示
- “ZERO/ON/OFF”键: 置零和开/关机
- CR2032电池, 自动关机
- 数据接口
- 标配90°角尺, 用于预置90°
- 不锈钢尺身
- 可选附件: 数据传输线(型号7315-50, 7302-SPC3B), 高度尺夹持块(型号2372-CLAMP), 适用于1351, 1156, 1151, 1150-300C和1250系列(除1250-1000外)高度尺



高度尺夹持块(选配)



型号	测量范围	分辨率	精度
2172-360A	0-360°	10"/0.005°	±5'